

17 cm Tieftöner / 6,5" Woofers

W 170 S

Art. No. 9024 – 4 Ω

Art. No. 9025 – 8 Ω

17 cm (6,5") HiFi-Tieftöner mit beschichteter Papiermembran, kräftigem Antrieb und tiefgezogener Polplatte. Spezielle Schwingspule und elastische Gummisicke für große Hübe.

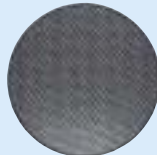
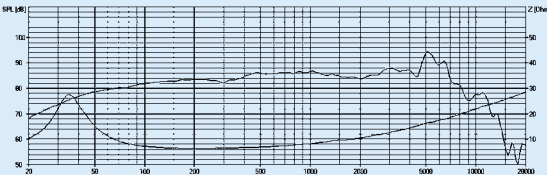
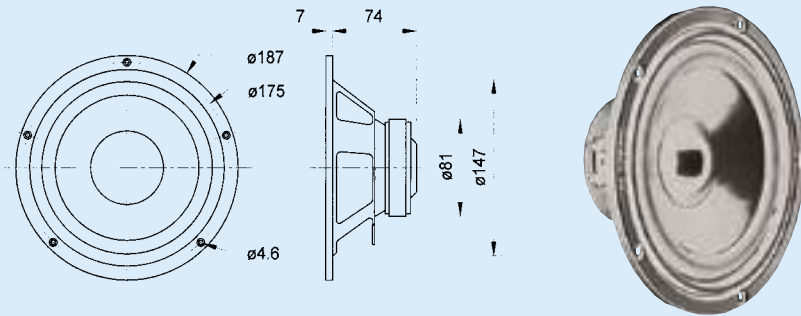
Bestückung: ALTO I, ALTO II, ALTO III c.

Zubehör: Schutzgitter NG 6,5" (Art. No. 1148)

17 cm (6.5") HiFi woofer with coated paper cone, powerful drive and extended rear pole plate. Special voice-coil and elastic rubber surround for long strokes.

Applied to: ALTO I, ALTO II, ALTO III c.

Accessories: Protective grille NG 6,5" (Art. No. 1148)



Art.-No. 1148



W 170 SC

Art. No. 9124 – 4 Ω

Art. No. 9125 – 8 Ω

Magnetisch abgeschirmter 17 cm (6.5") HiFi-Tieftöner. Sonst baugleich mit W 170 S.

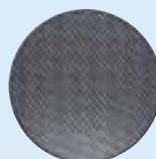
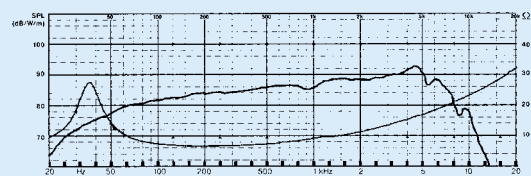
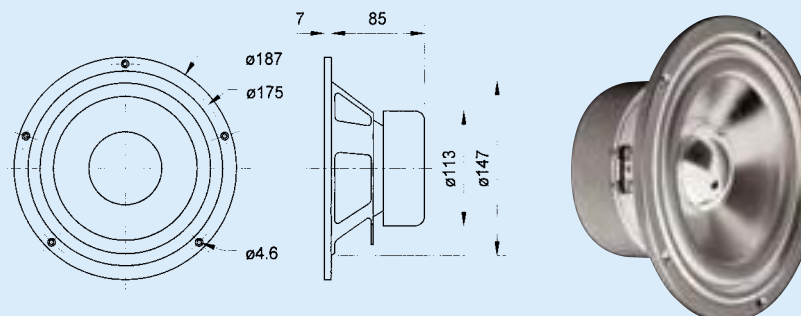
Bestückung: CT MAIN 170, CT CENTER 170.

Zubehör: Schutzgitter NG 6,5" (Art.-No. 1148)

Magnetically shielded 17 cm (6.5") HiFi woofer. Apart from that compatible with W 170 S.

Applied to: CT MAIN 170, CT CENTER 170.

Accessories: Protective grille NG 6,5" (Art.-No. 1148)



Art.-No. 1148

		W 170 S	W 170 SC
Nennbelastbarkeit	Rated power	50 Watt	50 Watt
Musikbelastbarkeit	Maximum power	80 Watt	80 Watt
Impedanz	Impedance	4 + 8 Ω	4 + 8 Ω
Übertragungsbereich (-10 dB)	Frequency response (-10 dB)	fu – 8000 Hz	fu – 10000 Hz
Mittlerer Schalldruckpegel	Mean sound pressure level	86 dB (1 W / 1 m)	86 dB (1 W / 1 m)
Maximaler Hub	Maximum cone displacement	20 mm	20 mm
Resonanzfrequenz	Resonance frequency	36 Hz	36 Hz
Magnetische Induktion	Magnetic induction	1 Tesla	1 Tesla
Magnetischer Fluss	Magnetic flux	314 μ Weber	314 μ Weber
Obere Polplattenhöhe	Height of front pole-plate	4 mm	4 mm
Schwingspulendurchmesser	Voice coil diameter	25 mm Ø	25 mm Ø
Wickelhöhe	Height of winding	12,5 mm	12,5 mm
Schallwandöffnung	Cutout diameter	148 mm Ø	148 mm Ø
Gewicht netto	Net weight	1,1 kg	1,9 kg